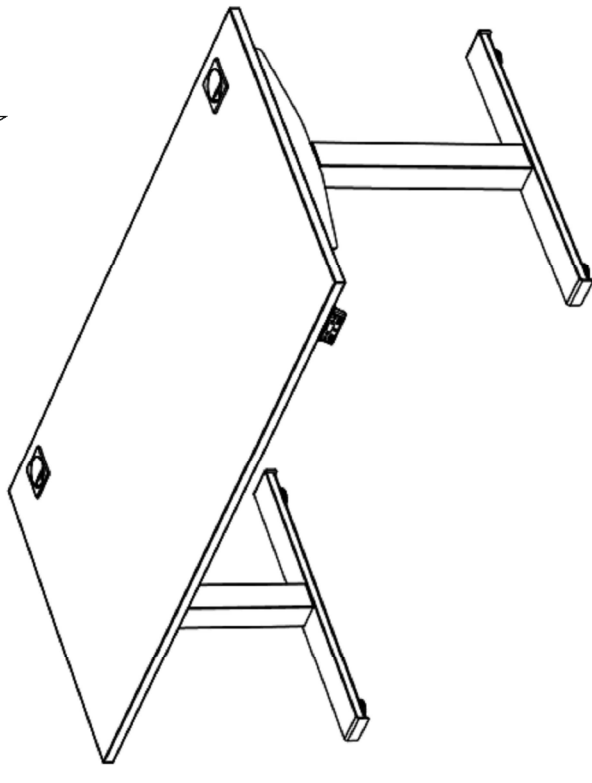
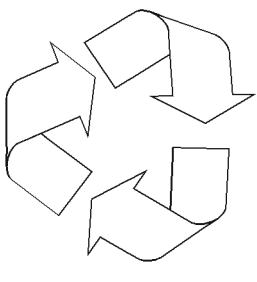


PL DEMONTAŻ I INSTRUKCJA RECYKLINGU
eMODEL 2.0 – BIURKA

GB DISASSEMBLY AND INSTRUCTIONS FOR RECYCLING
eMODEL 2.0 – DESKS

DE DEMONTAGE- UND ENTSORGUNGSANLEITUNG
eMODEL 2.0 – SCHREIBTISCHE

FR DEMONTAGE EN RECYCLING INSTRUCTIE
eMODEL 2.0 – CBUREAUX

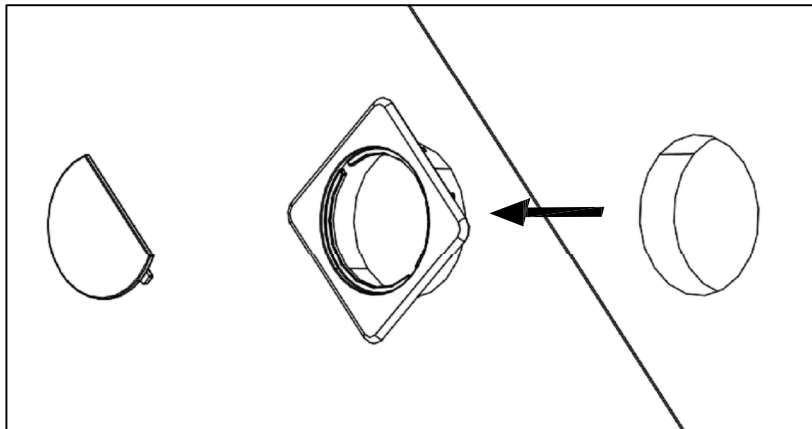
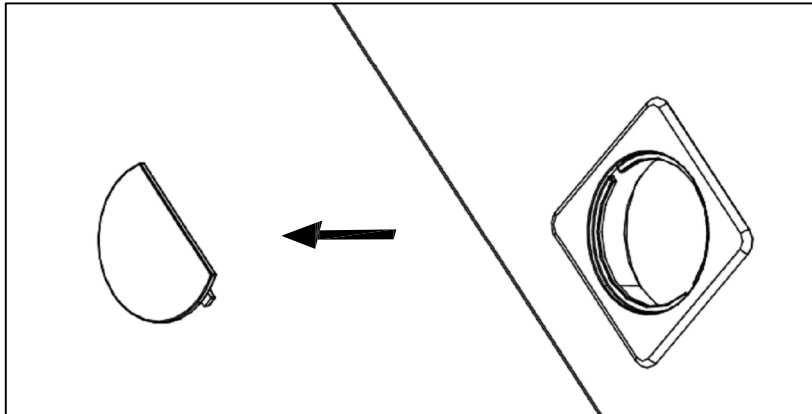
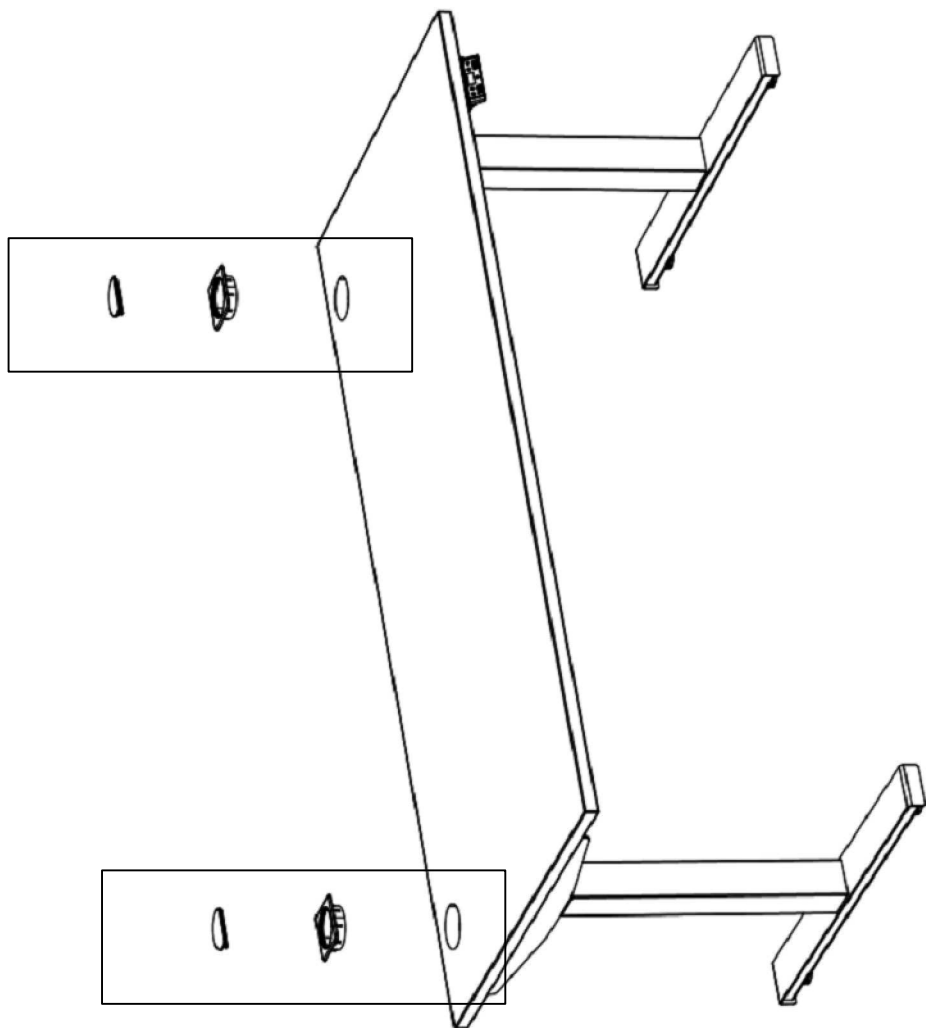


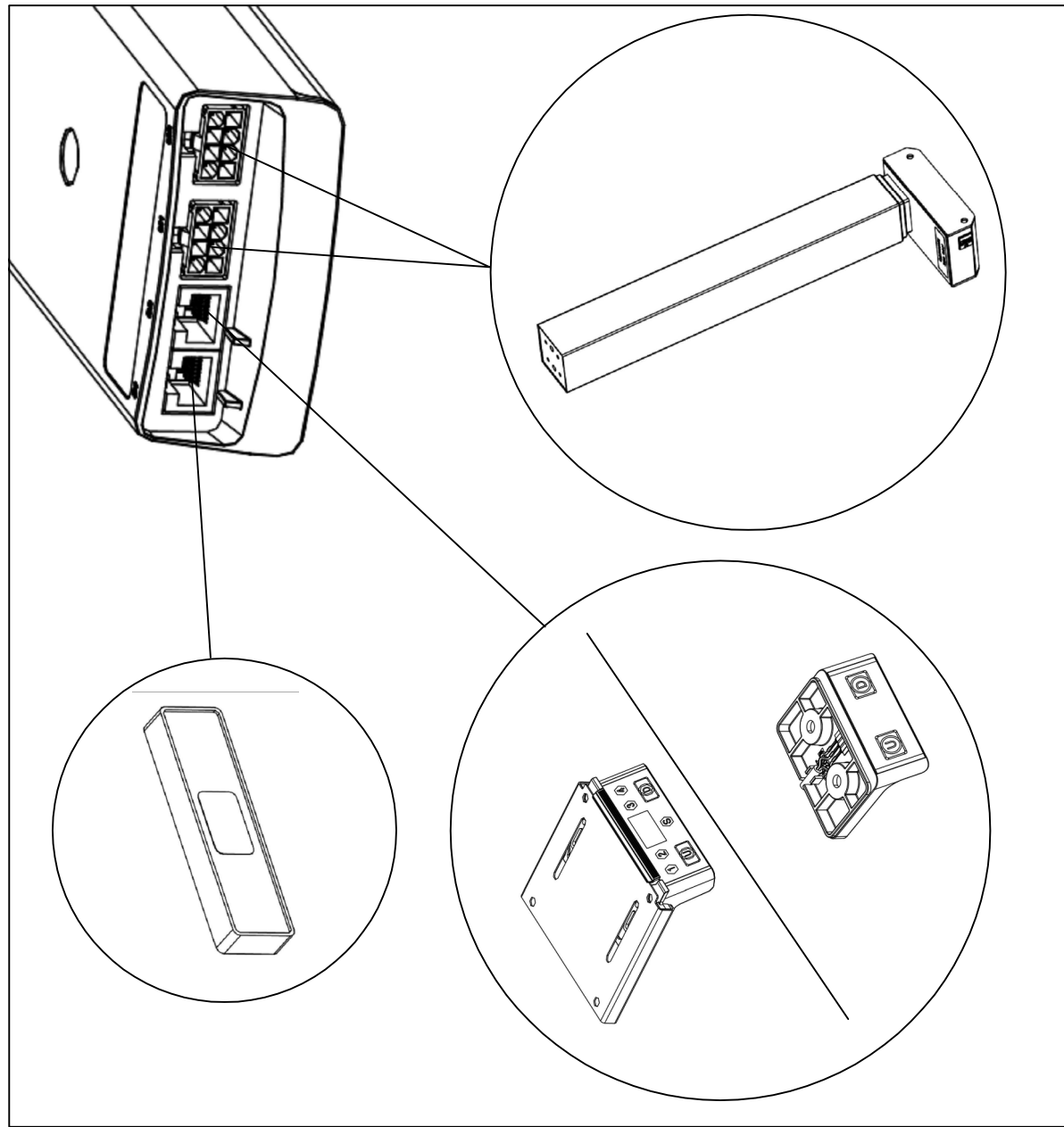
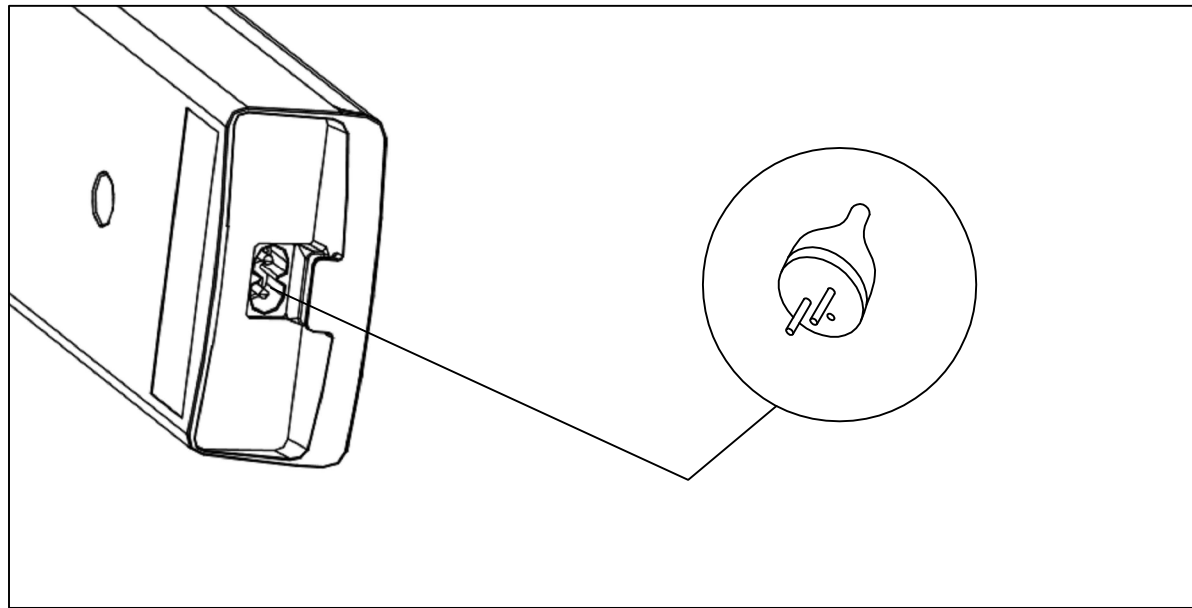
PL OSTRZEŻENIE: Przy demontażu konieczność zachowania szczególnej ostrożności oraz posiadanie umiejętności postugiwania się wymienionymi narzędziami!

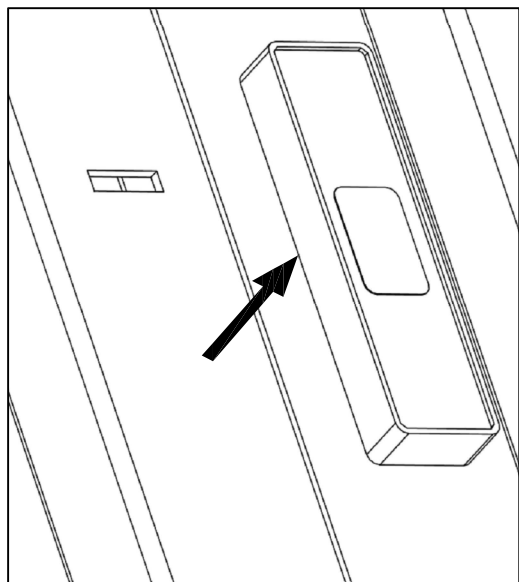
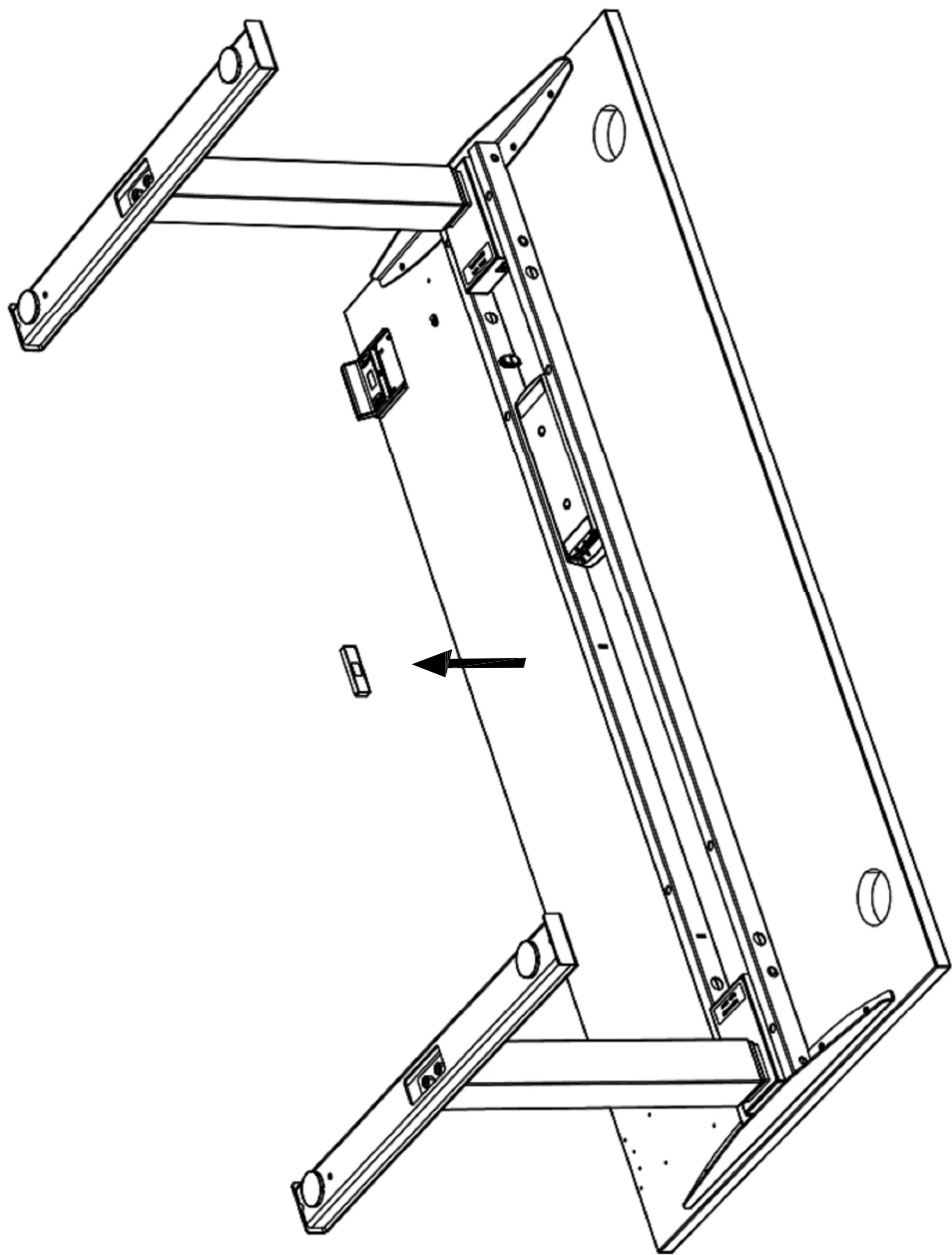
GB WARNING: Please exercise special caution and make sure you have skills in using the listed tools when carrying out disassembly!

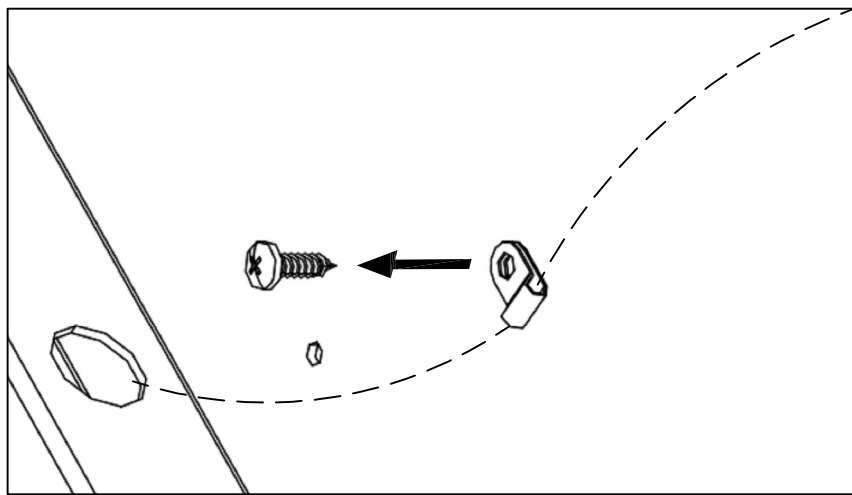
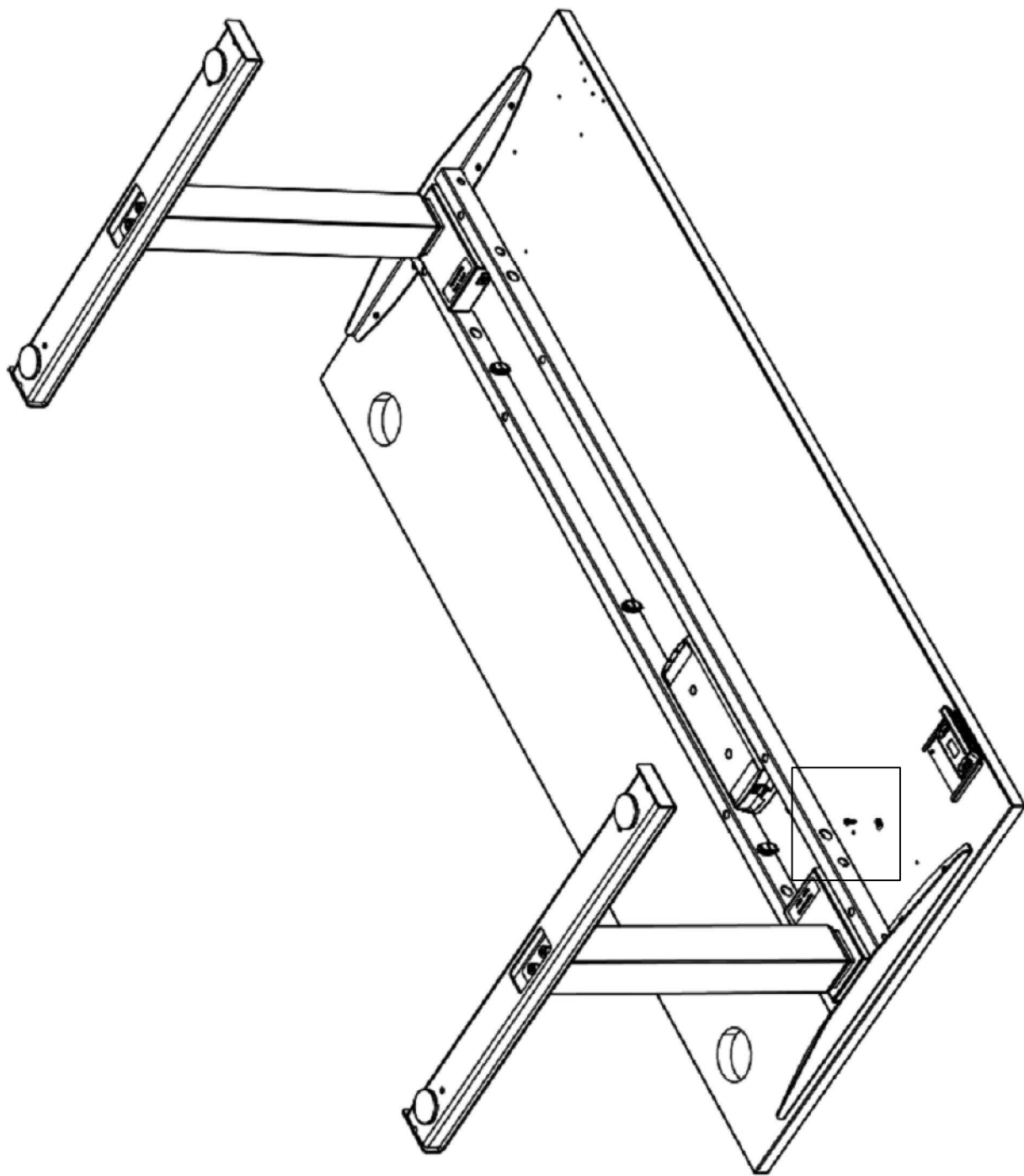
DE VORSICHT: Bei der Demontage sind besondere Sorgfalt sowie Fähigkeiten im Umgang mit genannten Werkzeugen erforderlich!

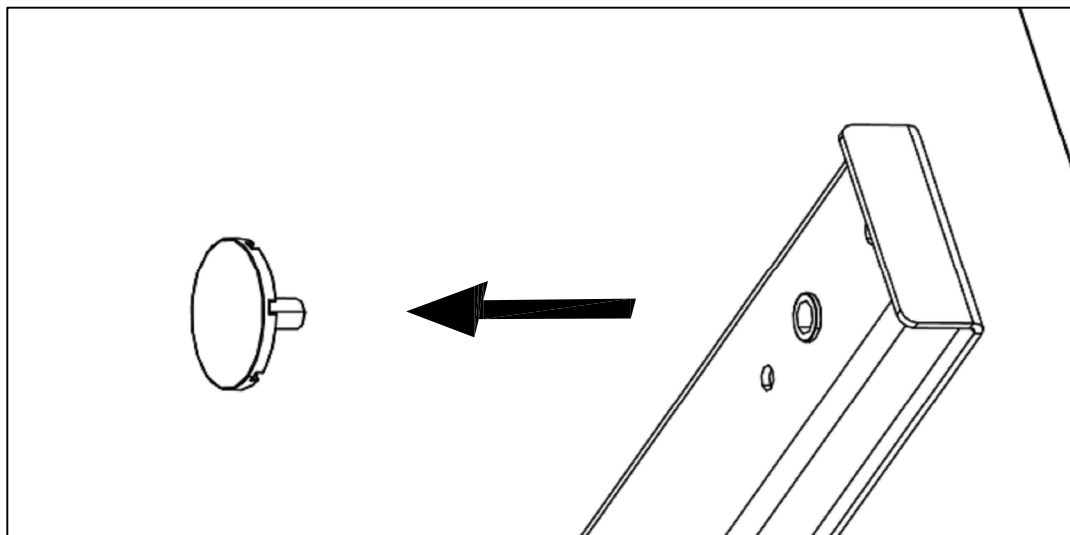
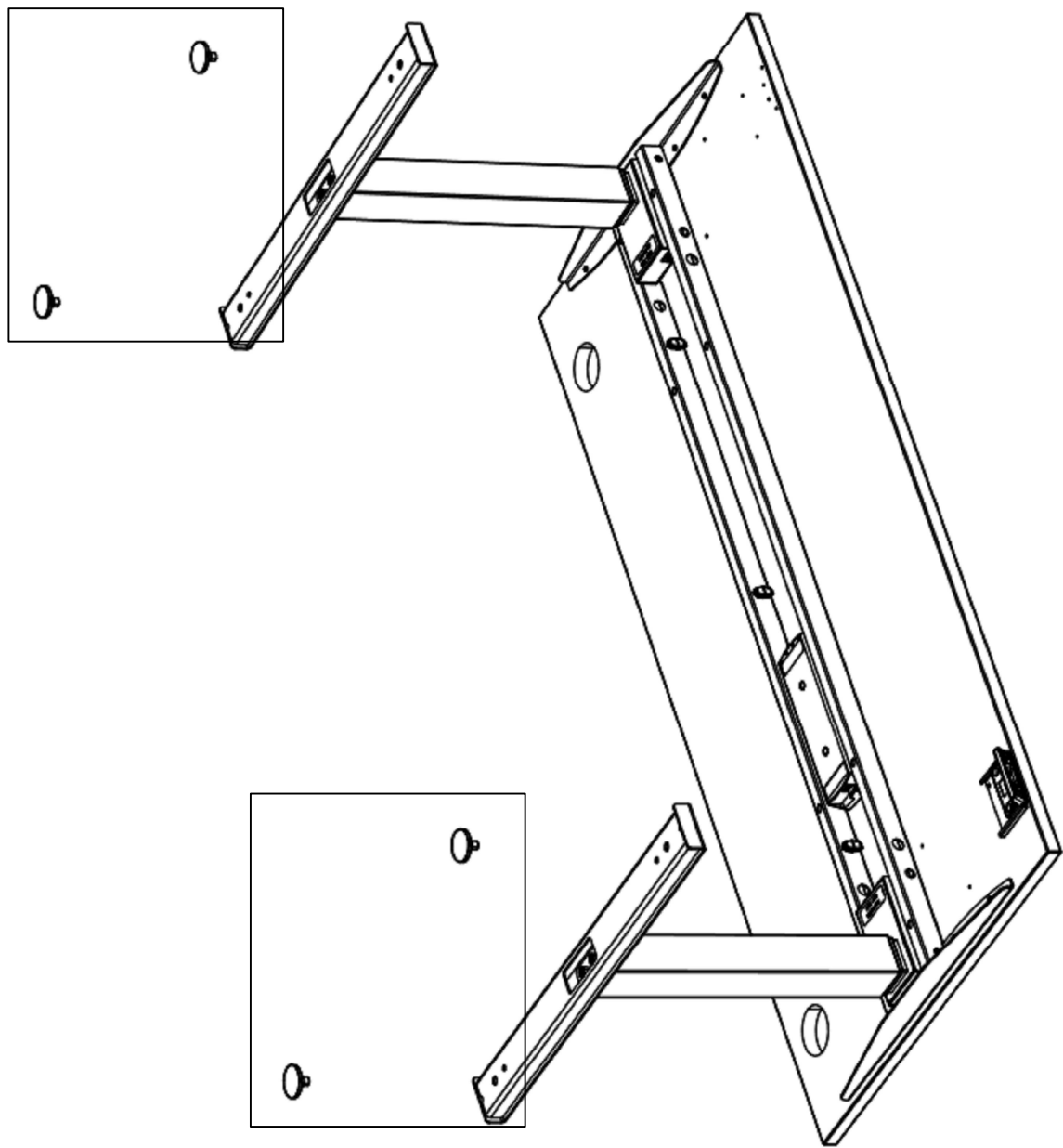
FR ATTENTION : Lors du démontage, il est nécessaire de prendre des précautions particulières et d'avoir les compétences nécessaires pour se servir des outils ci-dessus!

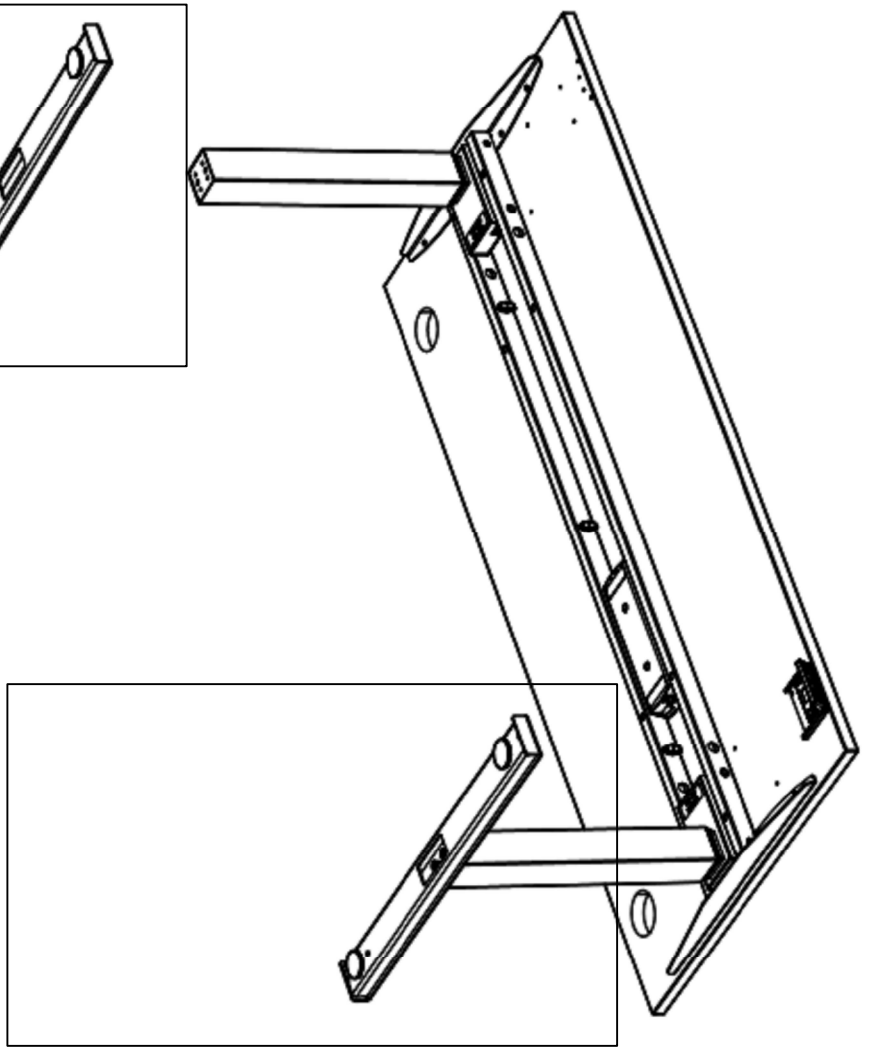
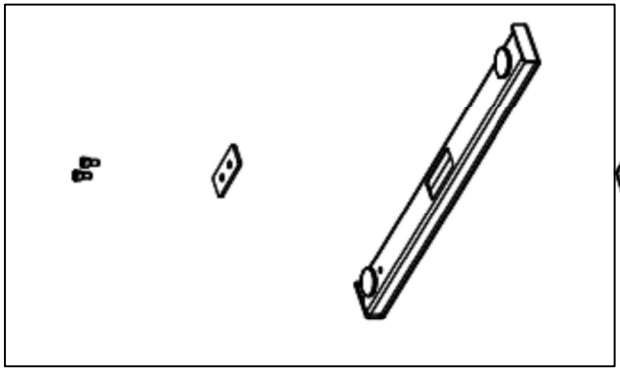
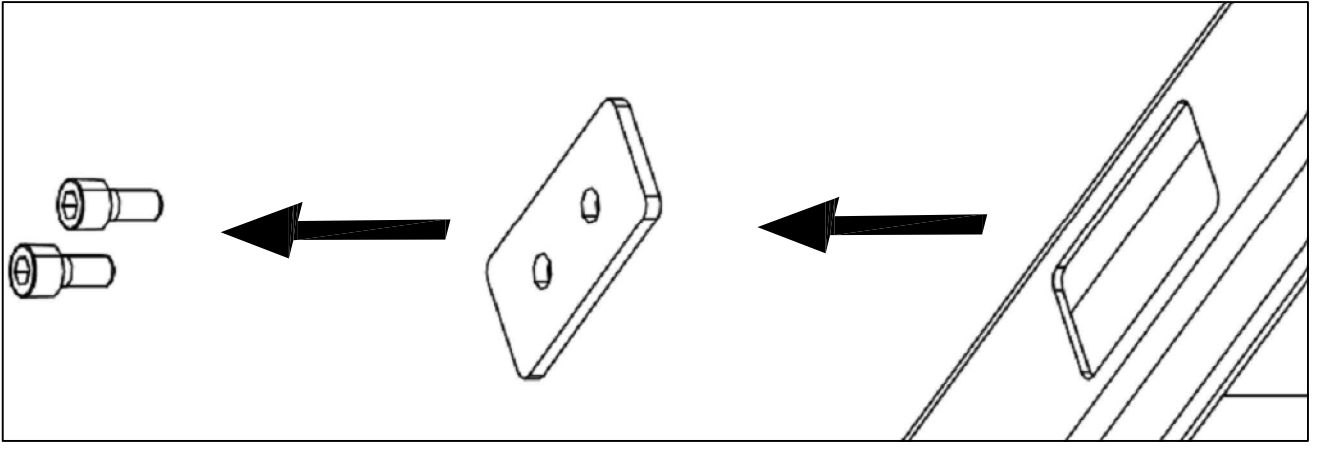


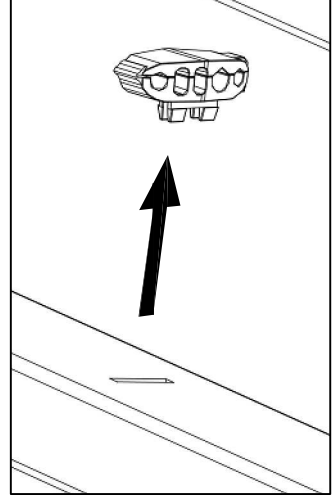
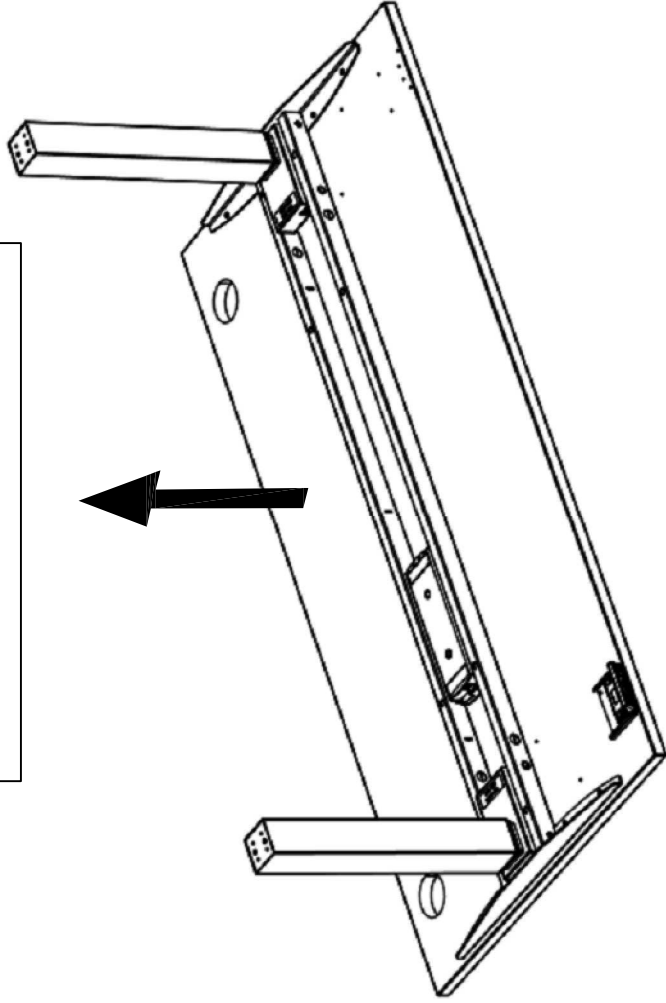
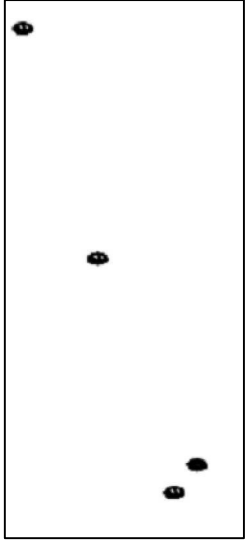


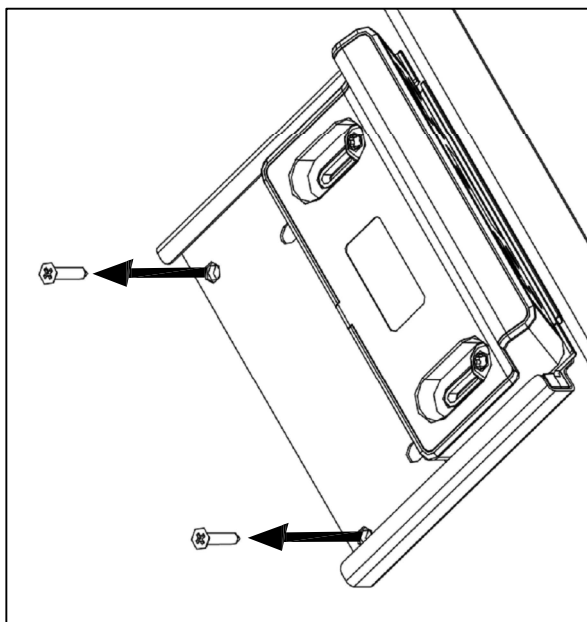
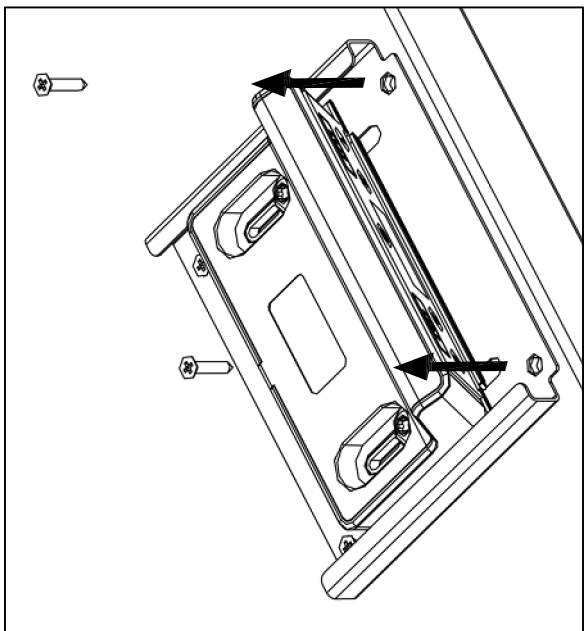
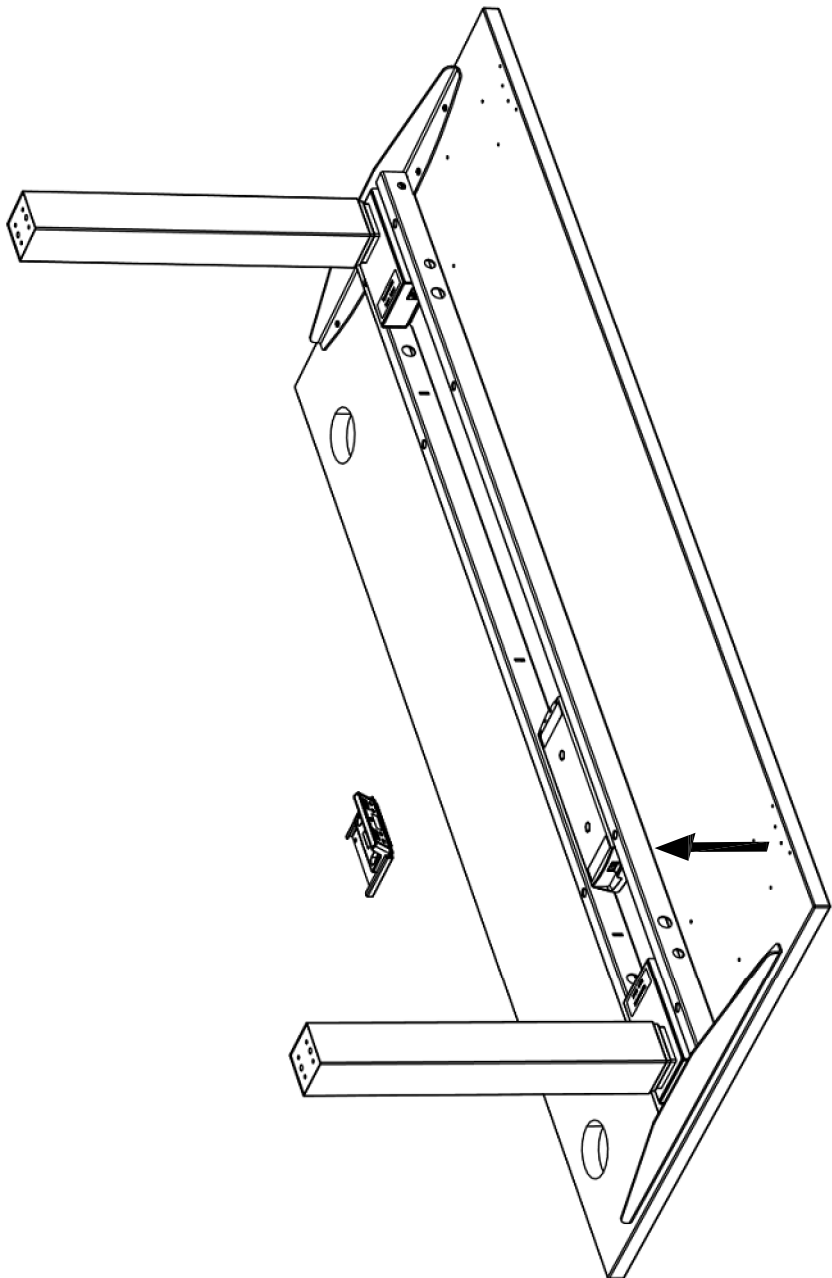


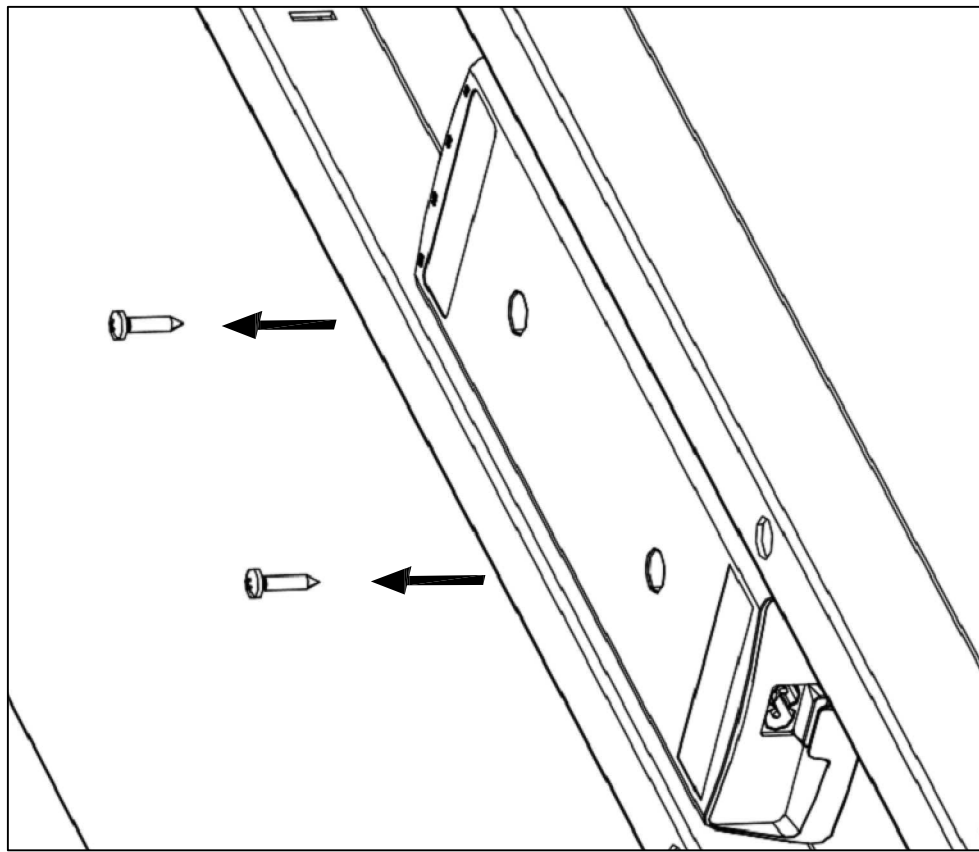
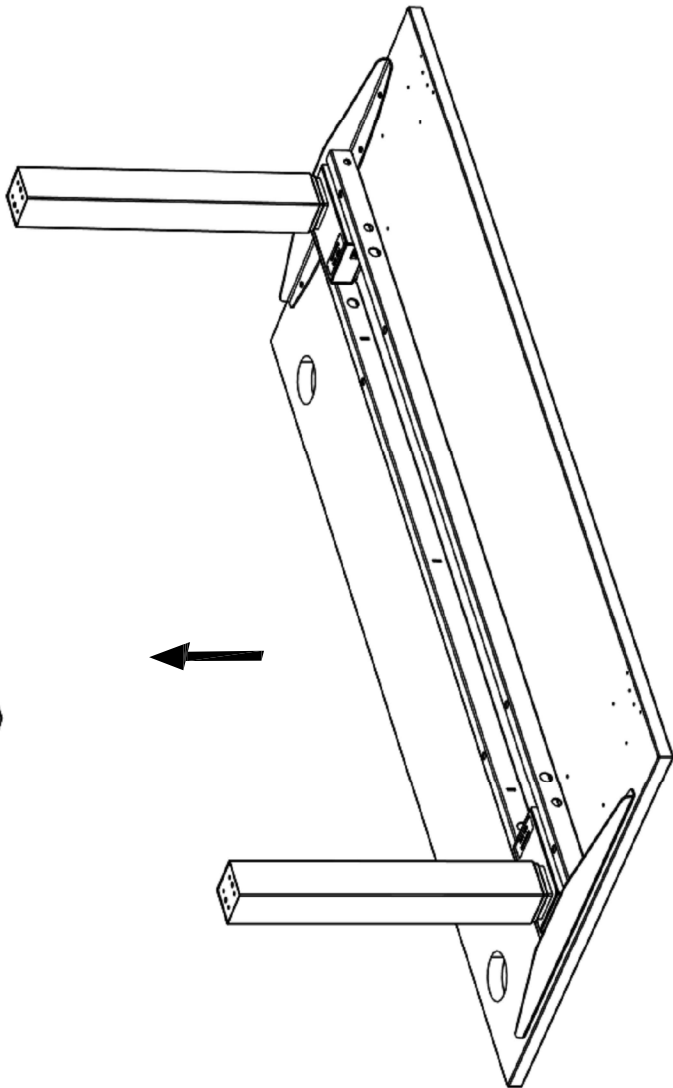
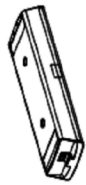


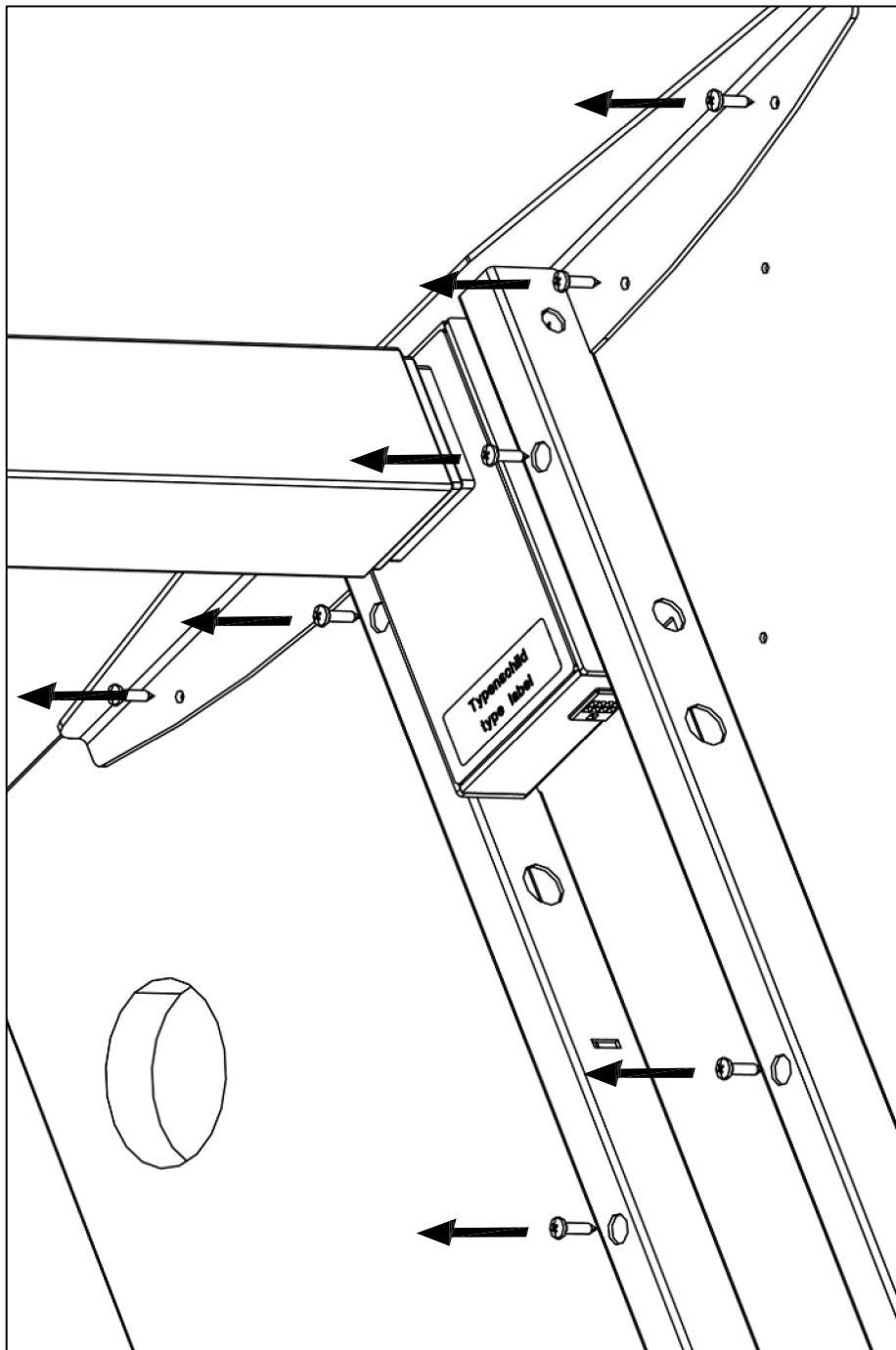
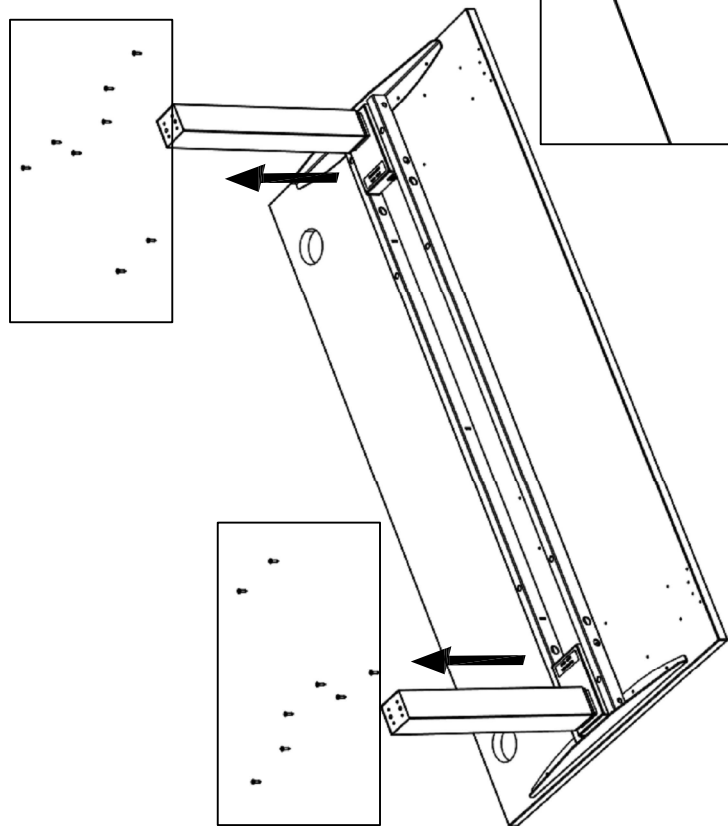


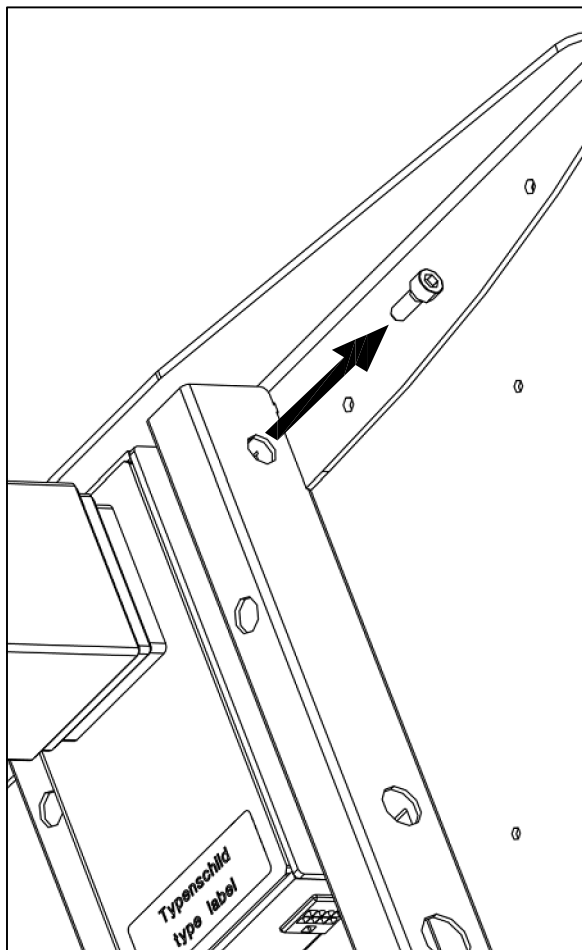
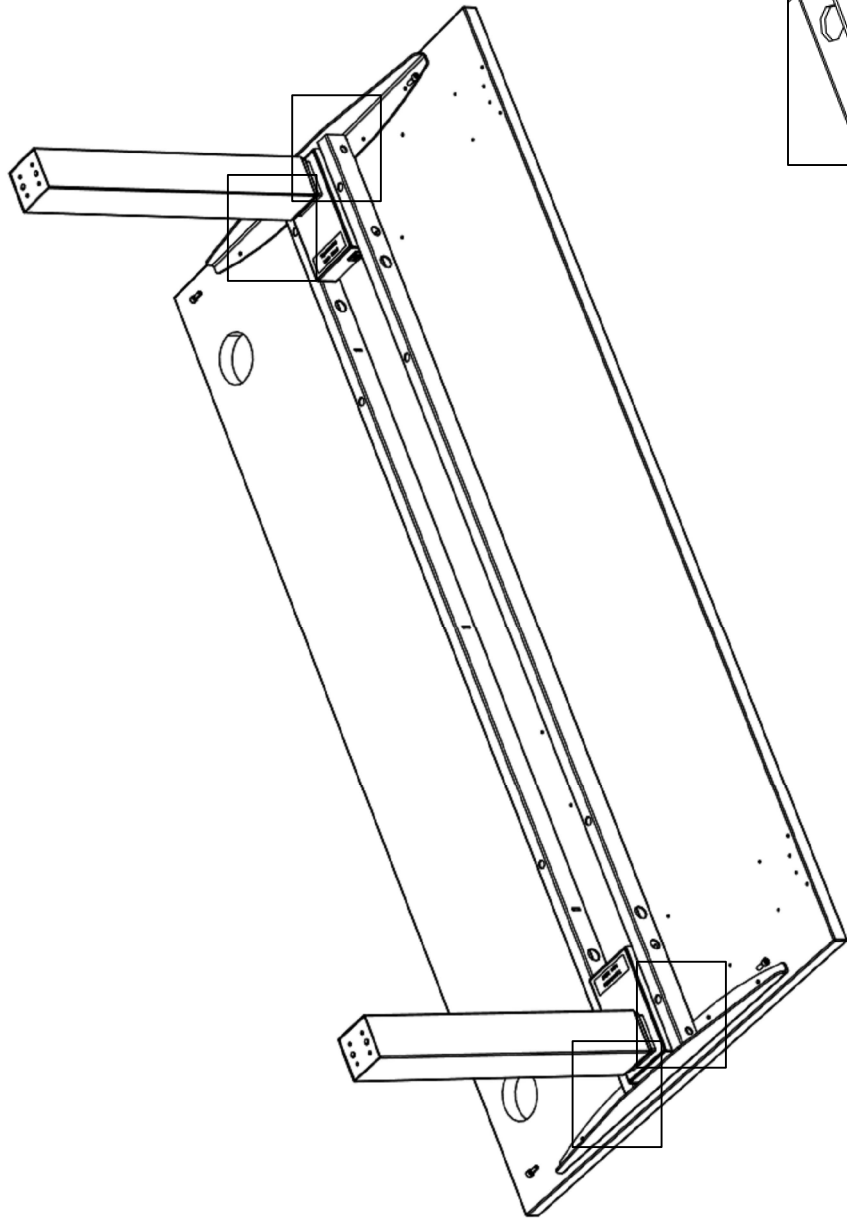


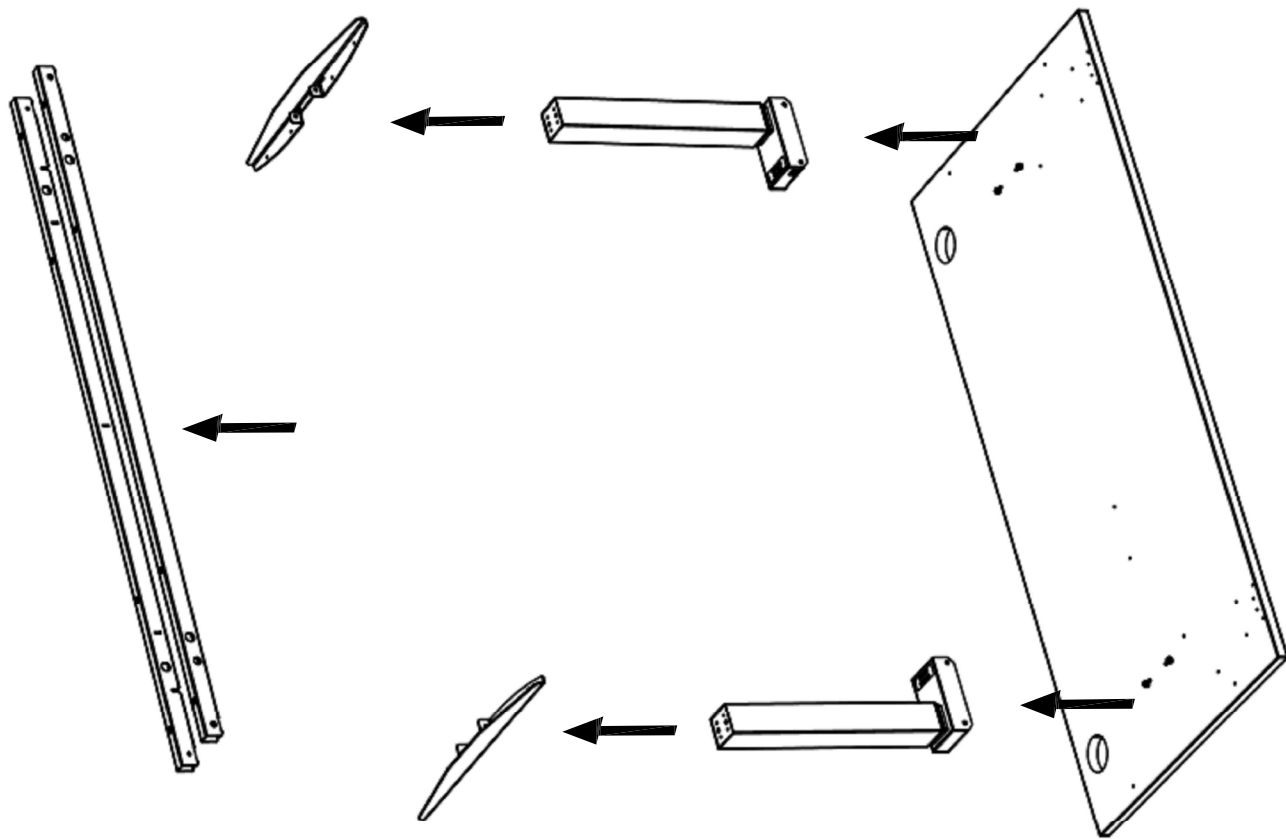
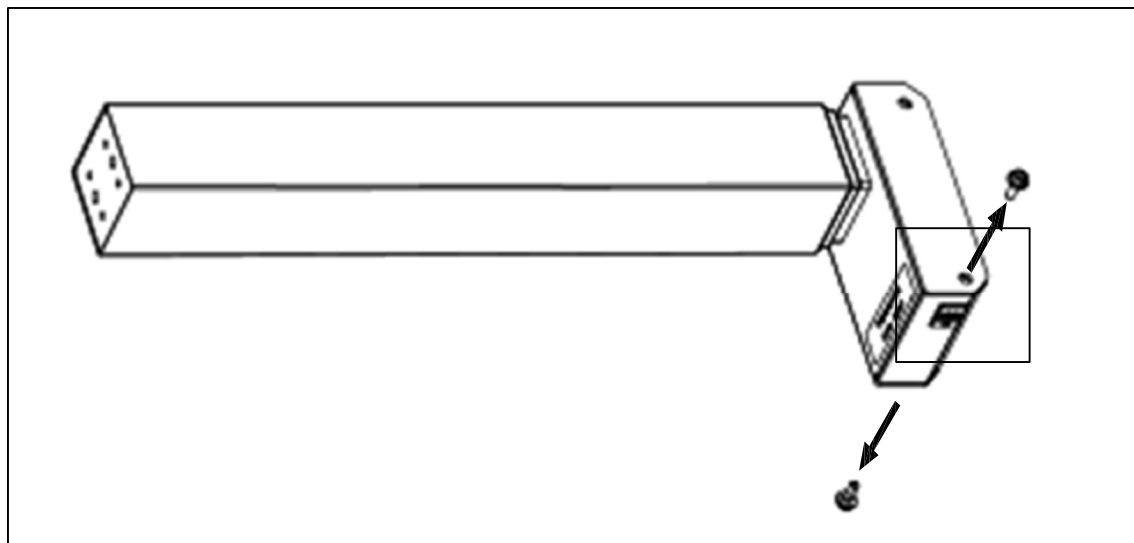


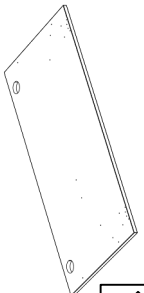


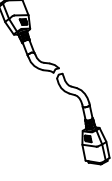
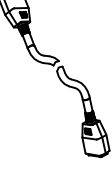
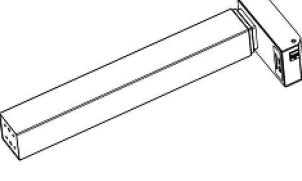

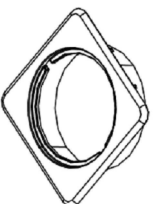

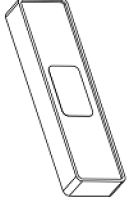
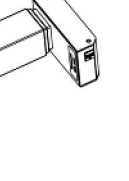
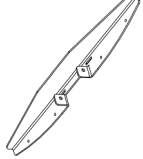
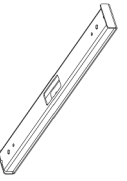
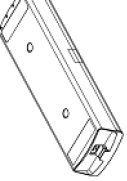
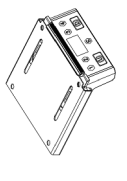
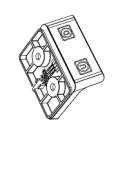

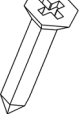
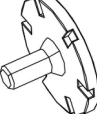









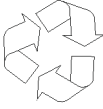




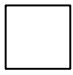
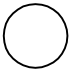
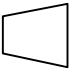
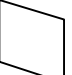
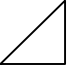
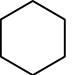
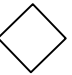









						
BLAT	1 x	PRZELOTKA	KABEL 750mm 1 x	KABEL 1150mm 1 x	KOLUMNA 2 x	
						
BELKA	2 x	PRZELOTKA	KABEL ZASILAJĄCY 1 x	CZUJNIK ANTYKOLIZJI 1 x	KOLUMNA 2 x	
						
WSPORNIK	2 x	STOPA	STEROWNIK 1 x	PILOT 0-1 x	PILOT 0-1 x	
						
WKŁADKA STOPY	2 x	WKRĘT US 3x15 2-4 x	STOPKA 4 x	UCHWYT - BLAT 1 x	WKRĘT UW 4,5x20 18 x	
						
WKRĘT RIPP M6x16	4 x	WKRĘT SW M6x16 4 x	UCHWYT - RAMA 4 x	WKRĘT SW M10x20 4 x	WKRĘT UW 4,5x16 1 x	

				
	METAL	METAL	METALL	MÉTAL
	PLASTIK	PLASTIC	KUNSTSTOFF	PLASTIQUE
	PIANKA	FOAM	SCHAUMSTOFF	MOUSSE
	TAPICERKA	UPHOLSTERY	POLSTERUNG	TISSU
	GUMA	RUBBER	GUMMIMATERIAL	CAOUTCHOUC
	ALUMINIUM	ALUMINIUM	ALUMINIUM	ALUMINIUM
	PLYTA PILŚNIOWA	BEAVERBOARD	HARTFASERPLATTE	PANNEAU FIBREUX
	KOMPONENT DO SEPARACJI PRZEZ WYSPECJALIZOWANE FIRMY	COMPONENT TO BE SEGREGATED BY SPECIALIZED UNITS	KOMPONENTE, DIE NACH BESONDEREN VORGABEN GETRENNT UND GESONDERT ENTSORGT WERDEN SOLLTE	LE COMPOSANT A TRIER PAR DES ENTREPRISES SPECIALISEES